

PSI-OP650

Codice **TCE001001**

Single Optimiser Ottimizzatore singolo



Product features | Caratteristiche prodotto

- Maximum power point tracking at module level, increasing system power generation by 5-25% in case of shading or high mismatching between modules.
Tracciamento del punto di massima potenza a livello di modulo, aumentando la generazione di energia del sistema del 5-25% in caso di ombreggiamento o di elevato mismatching fra i moduli.
- Full compatibility with modules up to 650 W.
Piena compatibilità con moduli fino a 650 W di potenza.
- Real-time monitoring of the operational status of each PV module, early detection of faulty modules and accurate positioning.
Monitoraggio in tempo reale dello stato operativo di ciascun modulo fotovoltaico, rilevamento tempestivo di moduli difettosi e posizionamento accurato.
- Module-level shutdown to eliminate high voltage and improve the safety of the photovoltaic system.
Arresto a livello di modulo per eliminare l'alta tensione e migliorare la sicurezza del sistema fotovoltaico.
- Safe and reliable, with protection against overvoltage, overcurrent, overtemperature, short circuit, no risk of high temperature in the event of any component failure. Autonomous, communication-independent optimisation.
Sicuro e affidabile, con protezione da sovratensione, sovracorrente, sovratemperatura, cortocircuito, nessun rischio di temperatura elevata in caso di guasto di qualsiasi componente. Ottimizzazione autonoma, indipendente dalla comunicazione.
- Can be installed on new or existing photovoltaic systems only where necessary, without modifying the original line, easy to install and maintain.
Può essere installato su impianti fotovoltaici nuovi o esistenti solo dove necessario, senza modificare la linea originale, di facile installazione e manutenzione.
- Design with 25-year life span, matching photovoltaic modules.
Design con durata di 25 anni, moduli fotovoltaici abbinati.
- CE-certified product issued by Intertek laboratory.
Prodotto certificato CE rilasciato da laboratorio Intertek.

Certifications and Standards Certificazioni e norme

Directive 2014/53/EU:
ETSI EN 300 440 V2.11 (2017 -01)
ETSI EN 301489-1 V2.2.3 (2019-11)
ETSI EN 301489-3 V21 J (20)9-03)

EN IEC 61000-6-1:2019
EN IEC 61000-6-3:2021

EN IEC 61730-1:2018/AC:2018-06
EN IEC 61730-2:2018/AC:2018-06
EN 62479:2010

RoHS 2011/65/EU and 2015/863/EU
EN IEC 63000 2018

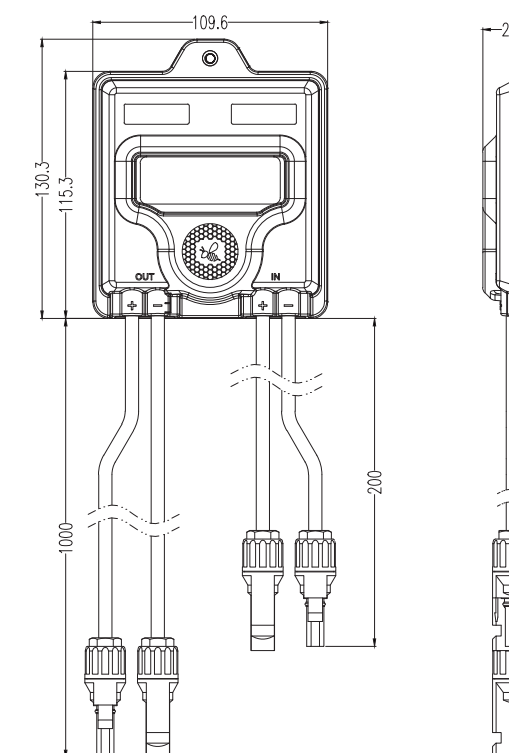
The information, images and specifications in this catalog should be considered purely indicative and do not constitute a contractual element. TCI Energy reserves the right to change these data without notice at any time as materials and technologies evolve. Le informazioni, le immagini e le specifiche presenti in questo catalogo si devono ritenere puramente indicative e non costituiscono elemento contrattuale. TCI Energy si riserva il diritto di modificare tali dati senza preavviso, in qualsiasi momento, in funzione dell'evoluzione dei materiali e delle tecnologie.

PSI-OP650

Functions | Funzionalità

- Optimisation: maximum energy yield and design flexibility.
Ottimizzazione: massima resa energetica e flessibilità di progettazione.
- Protection: possibility of remote shutdown via device.
Protezione: possibilità di spegnimento da remoto tramite device.
- Individual panel monitoring and management of the entire system.
Monitoraggio del singolo pannello e gestione dell'intero sistema.
- "Smart" configuration. Activation via device.
Configurazione "smart". Attivazione tramite device.

Dimensions | Dimensioni



Input | Ingresso

Max. input power | Potenza massima in ingresso

PSI-OP650

650 W

Max. input voltage | Tensione massima in ingresso

75 V

Operation voltage range | Intervallo di tensione di funzionamento

12 ~ 75 V

Voltage range MPPT | Range di tensione MPPT

12 ~ 70 V

Max. input current | Corrente massima in ingresso

15 A

Output | Uscita

Max. output power | Potenza massima in uscita

650 W

Output voltage range | Range di tensione in uscita

0 ~ 75 V

Max. output current | Corrente massima in uscita

15 A

Communication (to PSI-OPSW receiver) | Comunicazione (al ricevitore PSI-OPSW)

Wireless

Max. system voltage | Tensione massima di sistema

1500 V

Efficiency | Efficienza

Max. conversion efficiency | Efficienza massima di conversione

99.6 %

Mechanical features | Caratteristiche meccaniche

Installation | Installazione

Fixing on frame profile or on the frame of the panel by means of M5 screw (not supplied)
Fissaggio su profilo delle strutture o sulla cornice del pannello per mezzo di vite M5 (esclusa dalla fornitura)

Dimensions | Dimensioni

130.3 x 109.6 x 25 mm

Weight | Peso

525 g

Input / output connectors | Connettori ingresso / uscita

Compatible with MC4 | Compatibile con MC4

Operating temperature range | Range di temp. di funzionamento

Da -40°C a +85°C

Relative humidity | Umidità relativa

0 - 100%

Protection degree | Grado di protezione

IP68

Warranty | Garanzia

25 Years

PSI-OPSW

Codice **TCE001002**

Data acquisition unit Unità acquisizione dati



Product features | Caratteristiche prodotto

- RS485 and wireless communication method.
Metodo di comunicazione RS485 e wireless.
- Wireless receiver for communication with on-board solar panel optimisers.
Ricevitore wireless per la comunicazione con gli ottimizzatori a bordo pannelli fotovoltaici.
- Secure and stable communication up to 200 optimisers.
Comunicazione sicura e stabile fino a 200 ottimizzatori.

ELECTRICAL FEATURES | CARATTERISTICHE ELETTRICHE

	PSI-OPSW
Operating voltage Tensione di funzionamento	12 VDC (direct supply from PSI-OPBE) 12 Vcc (alimentazione diretta da PSI-OPBE)
Operating current Corrente di funzionamento	25 mA
Consumption Consumo	≤ 0.3 W
Connections Connessioni	2 x RS485 (per connessione a PSI-OPBE e PSI-OPSW) 2 x RS485 (for connection to PSI-OPBE and PSI-OPSW)
Wireless reception distance Distanza ricezione wireless	(Da PSI-OPSW a PSI-OP650) ≤ 30 m
Wireless transmission Trasmissione wireless	915 MHz / 2.4 GHz
Number of optimisers supported Numero di ottimizzatori supportati	≤ 200 Pz

MECHANICAL FEATURES | CARATTERISTICHE MECCANICHE

Installation Installazione	Fixing on frame profile or on panel frame by means of screw (included in the package) Fissaggio su profilo delle strutture o sulla cornice del pannello per mezzo di vite (inclusa nella confezione)
Dimensions Dimensioni	124 x 99 x 32 mm
Weight Peso	155 g
Operating temperature range Range di temp. di funzionamento	Da -40°C a 85°C
Protection degree Grado di protezione	IP65
Warranty Garanzia	10 Years

The information, images and specifications in this catalog should be considered purely indicative and do not constitute a contractual element. TCI Energy reserves the right to change these data without notice at any time as materials and technologies evolve. Le informazioni, le immagini e le specifiche presenti in questo catalogo si devono ritenere puramente indicative e non costituiscono elemento contrattuale. TCI Energy si riserva il diritto di modificare tali dati senza preavviso, in qualsiasi momento, in funzione dell'evoluzione dei materiali e delle tecnologie.

PSI-OPBE

Codice **TCE001003**

Data communication unit Centralina comunicazione dati



Product features | Caratteristiche prodotto

- Monitoring the output and power of each individual power optimiser.
Produzione e monitoraggio della potenza di ogni singolo ottimizzatore.
- Intelligent dynamic network, data breakpoint recovery function.
Rete dinamica intelligente, funzione di ripresa del punto di interruzione dei dati.
- Local or remote shutdown of the module output.
Arresto locale o remoto dell'uscita del modulo.
- Communication methods Wi-Fi or Ethernet.
Metodi di comunicazione Wi-Fi o Ethernet.

ELECTRICAL FEATURES | CARATTERISTICHE ELETTRICHE

	PSI-OPBE
Operating voltage Tensione di funzionamento	12 Vcc (230 Vac - 12 Vcc power supply included) 12 Vcc (alimentatore 230 Vca - 12 Vcc incluso)
Operating current Corrente di funzionamento	250 mA
Consumption Consumo	≤ 3 W
Input connections Connessione in ingresso	RS485 (connessione PSI-OPSW)
Output connections Connessioni in uscita	RS485 (Modbus connection to third-party components) - RJ45 (Ethernet network connection) Antenna (included, for Wi-Fi connection) - USB 2.0 (for direct data download) RS485 (connessione Modbus a componenti terzi) - RJ45 (connessione rete ethernet) Antenna (inclusa, per connessione Wi-Fi) - USB 2.0 (per download diretto dei dati)
Connected Optimisers Ottimizzatori connessi	≤ 1000 pcs (200 pcs for each PSI-OPSW) ≤ 1000 pz (200 pz per ogni PSI-OPSW)
PSI-OPSW connected PSI-OPSW connessi	≤ 5 pz

MECHANICAL FEATURES | CARATTERISTICHE MECCANICHE

Installation Installazione	Wall fixing with 2 rear holes (11 cm spacing) Fissaggio a parete con 2 fori posteriori (interasse 11 cm)
Dimensions Dimensioni	158 x 113 x 36.8 mm
Weight Peso	300 g
Operating temperature range Range di temp. di funzionamento	Da -20°C a 60°C
Protection degree Grado di protezione	IP20
Warranty Garanzia	10 years

The information, images and specifications in this catalog should be considered purely indicative and do not constitute a contractual element. TCI Energy reserves the right to change these data without notice at any time as materials and technologies evolve. Le informazioni, le immagini e le specifiche presenti in questo catalogo si devono ritenere puramente indicative e non costituiscono elemento contrattuale. TCI Energy si riserva il diritto di modificare tali dati senza preavviso, in qualsiasi momento, in funzione dell'evoluzione dei materiali e delle tecnologie.